

## Technisches Datenblatt E-Serie

### Basisinfo

| KSF E 89x1000-E60           | KSF E 89x800-E60 | KSF E 89x550-E60 |
|-----------------------------|------------------|------------------|
| <b>Nennlänge (mm)</b>       |                  |                  |
| 1000                        | 800              | 550              |
| <b>Rohrdurchmesser (mm)</b> |                  |                  |
| 88,90                       | 88,90            | 88,90            |
| <b>Gewicht (kg)</b>         |                  |                  |
| 5,50                        | 4,30             | 3,50             |
| <b>Artikelnummer</b>        |                  |                  |
| 24100                       | 24080            | 24055            |

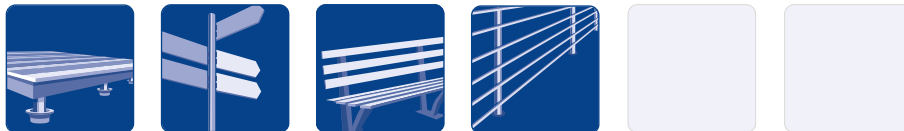


KSF E 89x800-E60

### Verarbeitung

- Beschichtung: Feuerverzinkung nach DIN EN ISO 1461
- Spirale durchgehend verschweißt
- Patentierter Konuskörper aus einem Rohrstück gehämmert

### Anwendungsgebiete



### Zubehör



**Abdeckung 2 mm-E60**  
Art.-Nr. 24808



**Klemmring-E60**  
Art.-Nr. 24802



**Exzenter-E60**  
Art.-Nr. 24801



**Libelle-E60**  
Art.-Nr. 24803



**Exzentrersatz-E60**  
Art.-Nr. 24817



**Klemmschraube-E60**  
Art.-Nr. 21808

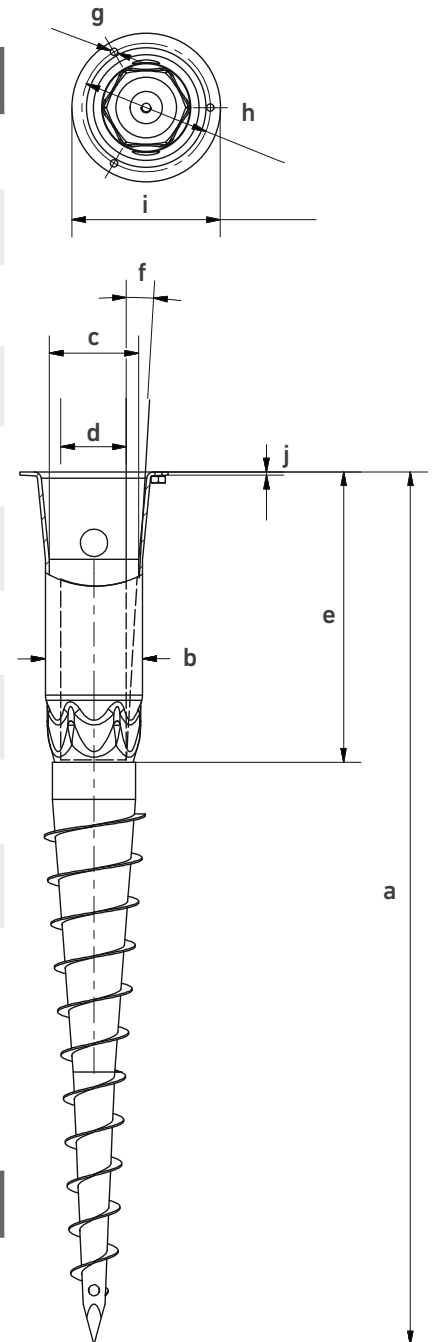
Technische Änderungen vorbehalten!

**Krinner Schraubfundamente GmbH** | Passauer Straße 55 | D-94342 Straßkirchen  
 Phone: +49 9424 9401-80 | E-Mail: service@krinner.com | www.krinner.com

**effizient · betonlos · beständig**

## Technische Daten

|  | KSF E 89x1000-E60 | KSF E 89x800-E60  | KSF E 89x550-E60  |
|--|-------------------|-------------------|-------------------|
| <b>a</b> Länge (mm) ( $\pm 25$ mm)         | 1000              | 800               | 550               |
| <b>b</b> Außendurchmesser (mm)             | 88,90             | 88,90             | 88,90             |
| <b>c</b> Innendurchmesser (mm)             | 81,70             | 81,70             | 81,70             |
| <b>d</b> Einstelldurchmesser* (mm)         | 60                | 60                | 60                |
| <b>e</b> Einstelltiefe (mm) ( $\pm 25$ mm) | 270               | 270               | 270               |
| <b>f</b> Ausrichtbereich                   | 3° (mit Exzenter) | 3° (mit Exzenter) | 3° (mit Exzenter) |
| <b>g</b> Gewinde                           | 3 x M8            | 3 x M8            | 3 x M8            |
| <b>h</b> Lochkreisdurchmesser (mm)         | 118               | 118               | 118               |
| <b>i</b> Flanschaußendurchmesser (mm)      | 136               | 136               | 136               |
| <b>j</b> Flanschstärke (mm)                | 3                 | 3                 | 3                 |



\*Einstelldurchmesser (d) ergibt Einstelltiefe (e) und Ausrichtbereich (f)

## Online-Service

| KSF E 89x1000-E60 | KSF E 89x800-E60 | KSF E 89x550-E60 |
|-------------------|------------------|------------------|
| Webkey            |                  |                  |
| E2410011D         | E2408011D        | E2405511D        |

