

Technisches Datenblatt G-Serie

Basisinfo

KSF G 66x650-1xM8	KSF G 66x550-1xM8
Nennlänge (mm)	
650	550
Rohrdurchmesser (mm)	
66	66
Gewicht (kg)	
1,80	1,60
Artikelnummer	
20065	20055

Verarbeitung

- Spirale durchgehend verschweißt
- Beschichtung: Feuerverzinkung nach DIN EN ISO 1461
- Patentierter Konuskörper aus einem Stück gefertigt

Anwendungsgebiete



KSF G 66x650-1xM8

Zubehör



Spezialgranulat
0,50 kg
Art.-Nr. 21823



Reduzierhülzenset-G66
0,10 kg
Art.-Nr. 21806



Gelenkdeckel-G66
0,30 kg
Art.-Nr. 21804



Dreheinsatz-G66
0,10 kg
Art.-Nr. 21839



Eindrehstange kurz
0,60 kg
Art.-Nr. 20070



Fundamentdeckel-G66
0,20 kg
Art.-Nr. 21805



Abdeckung-G66
0,10 kg
Art.-Nr. 21856

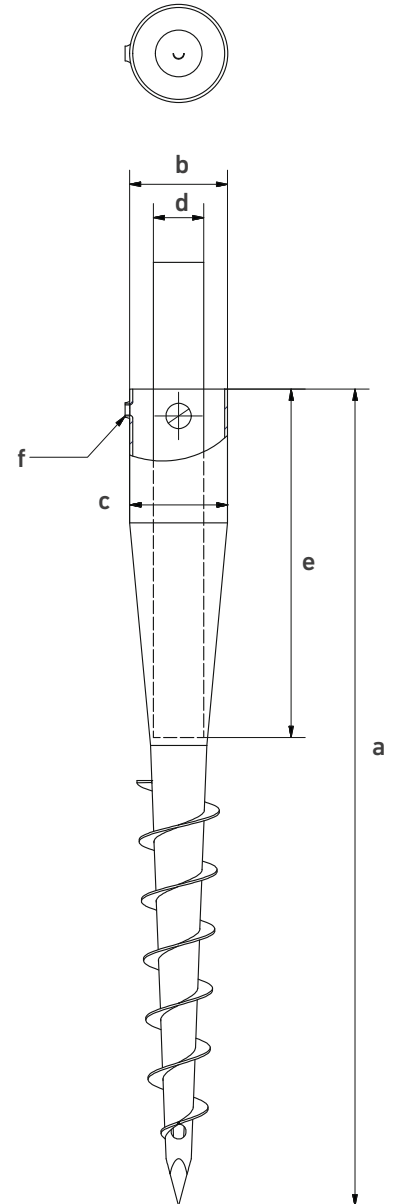
Technische Änderungen vorbehalten!

Krinner Schraubfundamente GmbH | Passauer Straße 55 | D-94342 Straßkirchen
 Phone: +49 9424 9401-80 | E-Mail: service@krinner.com | www.krinner.com

effizient · betonlos · beständig

Technische Daten

	KSF G 66x650-1xM8	KSF G 66x550-1xM8
a	Länge (mm) (± 20 mm)	
	650	550
b	Außendurchmesser Schaft (mm)	
	66	66
c	Innendurchmesser (mm)	
	62	62
d	Einstelldurchmesser (mm)	
	62 55,5 50	62 55,5 50
	43 38,5 34	43 38,5 34
e	Einstelltiefe (mm) (± 20 mm)	
	210 228 245	110 128 145
	276 317 395	176 217 295
f	Gewinde	
	1 x M8	1 x M8



Online-Service

KSF G 66x650-1xM8	KSF G 66x550-1xM8
-------------------	-------------------

Webkey

G2006511D

G2005511D

