

Technisches Datenblatt G-Serie

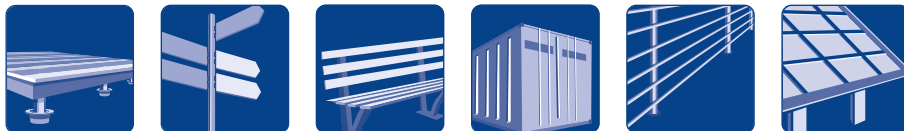
Basisinfo

KSF G 89x1300-4xM12	KSF G 89x1000-4xM12	KSF G 89x800-4xM12
Nennlänge (mm)		
1300	1000	800
Rohrdurchmesser (mm)		
88,90	88,90	88,90
Gewicht (kg)		
7,80	6,60	5,80
Artikelnummer		
25459	25458	25457

Verarbeitung

- Mutter: DIN EN ISO 4032 - 8
- Spirale durchgehend verschweißt
- Beschichtung: Feuerverzinkung nach DIN EN ISO 1461

Anwendungsgebiete



Zubehör



Spezialgranulat
 1,50 kg
 Art.-Nr. 21824



Spezialgranulat
 0,50 kg
 Art.-Nr. 21823



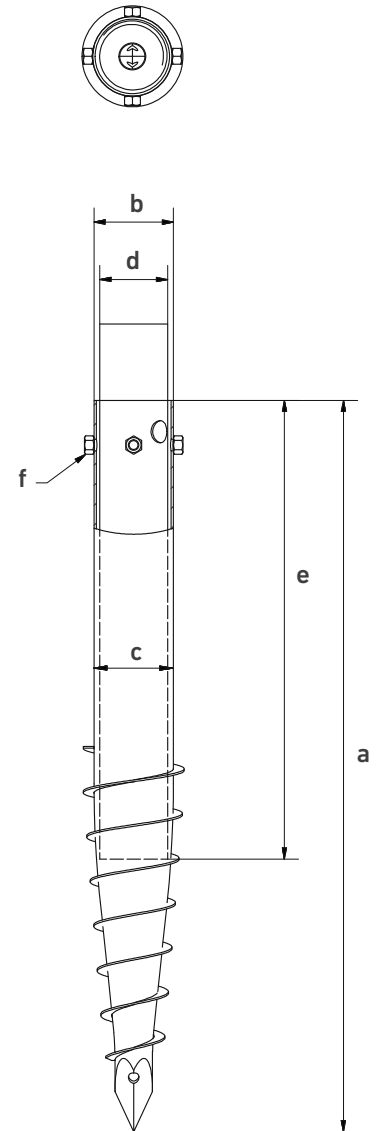
Eindrechstange lang
 2,40 kg
 Art.-Nr. 24805






KSF G 89x
 1300-4xM12

Technische Daten

	KSF G 89x1300-4xM12	KSF G 89x1000-4xM12	KSF G 89x800-4xM12
a	Länge (mm) (± 25 mm)		
	1280	1080	830
b	Außendurchmesser Schaft (mm)		
	88,90	88,90	88,90
c	Innendurchmesser (mm)		
	83,70	83,70	83,70
d	Einstelldurchmesser (mm)		
	76 40x60 60 48	76 40x60 60 48	76 40x60 60 48
e	Einstelltiefe (mm) (± 25 mm)		
	970 1020 1055 1090	780 830 855 900	520 570 600 640
f	Gewinde		
	4 x M12	4 x M12	4 x M12



Online-Service

	KSF G 89x1300-4xM12	KSF G 89x1000-4xM12	KSF G 89x800-4xM12
Webkey			
	G2545911D	G2545811D	G2545711D
			

Technische Änderungen vorbehalten!

Krinner Schraubfundamente GmbH | Passauer Straße 55 | D-94342 Straßkirchen
 Phone: +49 9424 9401-80 | E-Mail: service@krinner.com | www.krinner.com