

## Technisches Datenblatt E-Serie

### Basisinfo

KSF E 89x1000-E60	KSF E 89x800-E60	KSF E 89x550-E60
<b>Nennlänge (mm)</b>		
1000	800	550
<b>Rohrdurchmesser (mm)</b>		
88,90	88,90	88,90
<b>Gewicht (kg)</b>		
5,50	4,30	3,50
<b>Artikelnummer</b>		
24100	24080	24055

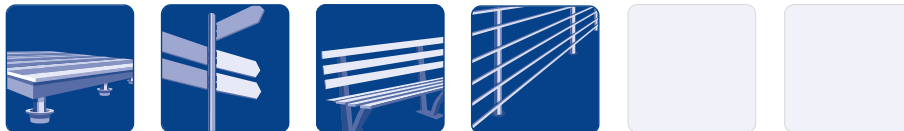


KSF E 89x800-E60

### Verarbeitung

- Beschichtung: Feuerverzinkung nach DIN EN ISO 1461
- Spirale durchgehend verschweißt
- Patentierter Konuskörper aus einem Rohrstück gehämmert

### Anwendungsgebiete



### Zubehör



**Abdeckung 2 mm-E60**  
Art.-Nr. 24808



**Klemmring-E60**  
Art.-Nr. 24802



**Exzenter-E60**  
Art.-Nr. 24801



**Libelle-E60**  
Art.-Nr. 24803



**Exzentrersatz-E60**  
Art.-Nr. 24817



**Klemmschraube-E60**  
Art.-Nr. 21808

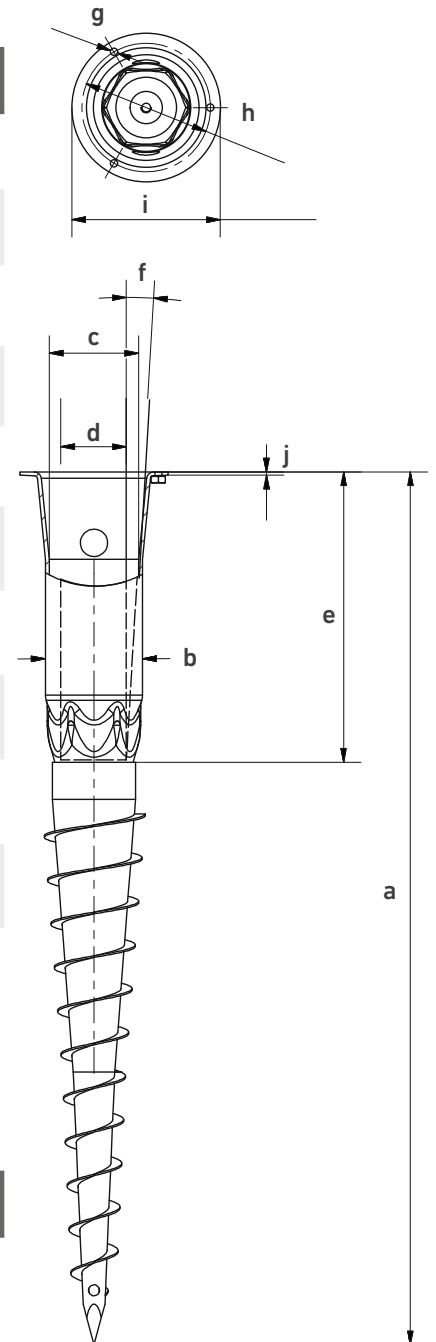
Technische Änderungen vorbehalten!

**Krinner Schraubfundamente GmbH** | Passauer Straße 55 | D-94342 Straßkirchen  
 Phone: +49 9424 9401-80 | E-Mail: service@krinner.com | www.krinner.com

**effizient · betonlos · beständig**

**Technische Daten**

	KSF E 89x1000-E60	KSF E 89x800-E60	KSF E 89x550-E60
<b>a</b> Länge (mm) (±25 mm)	1000	800	550
<b>b</b> Außendurchmesser (mm)	88,90	88,90	88,90
<b>c</b> Innendurchmesser (mm)	81,70	81,70	81,70
<b>d</b> Einstelldurchmesser* (mm)	60	60	60
<b>e</b> Einstelltiefe (mm) (±25 mm)	270	270	270
<b>f</b> Ausrichtbereich	3° (mit Exzenter)	3° (mit Exzenter)	3° (mit Exzenter)
<b>g</b> Gewinde	3 x M8	3 x M8	3 x M8
<b>h</b> Lochkreisdurchmesser (mm)	118	118	118
<b>i</b> Flanschaußendurchmesser (mm)	136	136	136
<b>j</b> Flanschstärke (mm)	3	3	3



\*Einstelldurchmesser (d) ergibt Einstelltiefe (e) und Ausrichtbereich (f)

**Online-Service**

KSF E 89x1000-E60	KSF E 89x800-E60	KSF E 89x550-E60
Webkey		
E2410011D	E2408011D	E2405511D

